

AXIOMA METERING UAB

ULTRALYD VANNMÅLER QALCOSONIC W1



TEKNISK BESKRIVELSE, INSTALLASJON OG BRUKERINSTRUKSJONER

PL_QW1_V04

Innhold



	SIKKERHETSINFORMASJON.....	4
1	ANVENDELSESOMRÅDE	5
2	TEKNISKE DATA.....	7
3	VIRKEMÅTE	
4	MERKING OG FORSEGLING	10
	Merking	10
	Forseiling	
5	INSTALLASJON	10
6	BETJENING	
7	VERIFISERING.....	15
8	TRANSPORT OG LAGRINGS KRAV	15
	Vedlegg A.....	16
	A.1 DN 20:	16
	A.2 DN 15:	17
	Vedlegg B	18
	GARANTI.....	

EU SAMSVARS ERKLÆRING

AXIOMA Målering UAB, Kulautuvos g. 45a, LT-47190 Kaunas, Lietuva / Litauen, erklærer herved at vannmåleren QALCOSONIC W1 samsvarer med de grunnleggende kravene i følgende direktiver:

- 2014/32/EU Europa-Parlamentets og Rådets direktiv 2014/32 / EU av 26. februar 2014 om harmonisering av lovene i medlemslandene om tilgjengeliggjøring av markedet for måleinstrumenter (omarbeidelse)
- 2014/30/EU Europaparlamentets og Rådets direktiv 2014/30 / EU av 26. februar 2014 om harmonisering av lovene i medlemsstatene om elektromagnetisk kompatibilitet (omarbeidelse)
- 2014/35/EU Europaparlamentets og Rådets direktiv 2014/35 / EU av 26. februar 2014 om harmonisering av lovene i medlemslandene om tilgjengeliggjøring på markedet av elektrisk utstyr beregnet for bruk innenfor visse spenningsgrenser
- 2014/53/EU Europaparlamentets og Rådets direktiv 2014/53 / EU av 16. april 2014 om harmonisering av lovene i medlemslandene om tilgjengeliggjøring på markedet av radioutstyr

Kaunas, 04/09/2018

EU-Type godkjenings Sertifikat No LT-1621-MI001-034

Godkjennende organ:
Laboratoriet for varme utstyr Forskning og Testing
i det Litauiske Energi Instituttet, Litauen,
Godkjenings nummer 1621.

For EU Kunder - WEEE Marking.

Merking av elektrisk og elektronisk utstyr i samsvar med artikkel 11 nr. 2 i direktiv 2002/96 /EF



Dette symbolet på produktet indikerer at det ikke vil bli behandlet som husholdningsavfall. Det må overleveres til gjeldende tilbakekallingsplan for gjenvinning av elektrisk og elektronisk utstyr. For mer detaljert informasjon om resirkulering av dette produktet, vennligst kontakt ditt lokale kommunekontor.



SIKKERHETS INFORMASJON

Før du begynner installasjonsarbeid, må du lese dette dokumentet og følge instruksjonene.

Måleren drives av batteriet (3.6 V), risikofaktorer under målerinstallasjonen og væske som strømmer i strømningsføler med indre trykk opp til 2,5 MPa og temperatur opp til 90 ° C.

- Bare kvalifisert teknisk personell kan installere og vedlikeholde vannmålere. Personell må være kjent med relevant teknisk dokumentasjon og generelle sikkerhetsanvisninger. Det er nødvendig å følge generelle sikkerhetskrav under installasjons- og vedlikeholdsprosessen.
- Sikkerhetsforberedelse ved installasjon og service av måleren er:

- Forsvarlig montering av primære strømnings- og temperatursensorer i rørledningen,
- Godt feste av vannmåler ved installasjon.

• Advarsel! Montering av målrøret til vannmåleren er bare tillatt etter å ha sikret nedtappet og trykløs rørledning.

Forsiktig: Hver dette utstyret brukes på en måte som ikke er spesifisert av produsenten, kan beskyttelsen måleren gir, bli svekket.

- Målerne kan brukes når omgivelses temperaturen er: -15 °C ... +70 °C
- Lagring og transport temperatur: -25°C...70 °C (ikke væskefylt målerør)

1 BRUKS OMRÅDE

Ultralydsvannmåler QALCOSONIC W1 er beregnet til måling av kaldt og varmtvannsforbruk i husholdninger og boligblokker, samt industri. Måleren tilfredstiller de vesentlige kravene i kravene til tekniske forskrifter vedlegg I og MI 001. Måleren oppfyller kravene i europeiske standarder EN 14154, EN ERO 4064 og krav til OIML R49-1.

Klima miljø forhold:	Temperatur område: fra -15 °C til +70 °C;
	Fuktighet: Kondens
Mekanisk miljø klasse:	M1
Elektromagnetisk miljø klasse:	E2

Bestillings kode for måleren *:

Type	Måler	QALCOSONIC W1	QW1	-	-	-	-	-
------	-------	---------------	-----	---	---	---	---	---

Forholdet R (Q ₃ /Q ₁):	Kode
250	1
315	2
400	3
800	4

Permanent flow rate Q ₃ , m ³ /h	Byggelengde L, mm	Tilkoblinger utv.	Kode
1,6	80	G ¾	11
1,6	105	G ¾	12
1,6	110	G ¾	13
1,6	165	G ¾	14
1,6	170	G ¾	15
2,5	80	G ¾	21
2,5	105	G ¾	22
2,5	110	G ¾	23
2,5	165	G ¾	24
2,5	170	G ¾	25
2,5	105	G1	31
2,5	110	G1	32
2,5	130	G1	33
2,5	165	G1	34
2,5	190	G1	35
4	105	G1	41
4	110	G1	42
4	130	G1	43
4	165	G1	44
4	190	G1	45

Type kommunikasjons grensesnitt:	Kode
RF 868 MHz	0
RF 433 MHz	1
RF 915 MHz	2
RF 920,5 MHz	3
NB - IoT	4

Kommunikasjon protokoll	Kode
S1	1x
T1	2x
C1	3x
LORA WAN	X1
SIGFOX	X2

Extra kommunikasjon grensesnitt:	Kode
Ingen	0

Temperatur klasse:	Kode
Temperatur klasse T 30	1
Temperatur klasse T 30/90	2
Temperatur klasse T 90	3
Temperatur klasse T 50	4

2 TEKNISKE DATA

Forholdet mellom høyeste permanente flow og laveste strømning (bruker valgt):

$$Q_3/Q_1 = 250, Q_3/Q_1 = 315, Q_3/Q_1 = 400, Q_3/Q_1 = 800$$

De teknerke data for måleren er vert i Tabell 1.1.

1.1. Tabell

Permanent flow rate Q_3 , m ³ /h	Forhold R Q_3/Q_1	Max strømning Q_4 , m ³ /h	Minimum flow rate Q_1 , m ³ /h	Overgangs flow rate Q_2 , m ³ /h	Start verdi, m ³ /h	Prosesstikobling (Rett gjenge – G)	Byggelengde L, mm	Trykk fall klasse Δp (bar x 100)
1,6	250	2	0,0064	0,010	0,001	G 3/4	80	Δp 25
1,6	250	2	0,0064	0,010	0,001	G 3/4	105	Δp 25
1,6	250	2	0,0064	0,010	0,001	G 3/4	110	Δp 25
1,6	250	2	0,0064	0,010	0,001	G 3/4	165	Δp 25
1,6	250	2	0,005	0,008	0,001	G 3/4	170	Δp 25
1,6	315	2	0,005	0,008	0,001	G 3/4	80	Δp 25
1,6	315	2	0,005	0,008	0,001	G 3/4	105	Δp 25
1,6	315	2	0,005	0,008	0,001	G 3/4	110	Δp 25
1,6	315	2	0,005	0,008	0,001	G 3/4	165	Δp 25
1,6	315	2	0,005	0,008	0,001	G 3/4	170	Δp 25
2,5	250	3,125	0,01	0,016	0,001	G 3/4	80	Δp 40
2,5	250	3,125	0,01	0,016	0,001	G 3/4	105	Δp 40
2,5	250	3,125	0,01	0,016	0,001	G 3/4	110	Δp 40
2,5	250	3,125	0,01	0,016	0,001	G 3/4	165	Δp 40
2,5	250	3,125	0,01	0,016	0,001	G 3/4	170	Δp 40
2,5	400	3,125	0,0062	0,010	0,001	G 3/4	80	Δp 40
2,5	400	3,125	0,0062	0,010	0,001	G 3/4	105	Δp 40
2,5	400	3,125	0,0062	0,010	0,001	G 3/4	110	Δp 40
2,5	400	3,125	0,0062	0,010	0,001	G 3/4	165	Δp 40
2,5	400	3,125	0,0062	0,010	0,001	G 3/4	170	Δp 40
2,5	250	3,125	0,01	0,016	0,001	G1	105	Δp 25
2,5	250	3,125	0,01	0,016	0,001	G1	110	Δp 25
2,5	250	3,125	0,01	0,016	0,001	G1	130	Δp 25
2,5	250	3,125	0,01	0,016	0,001	G1	165	Δp 25
2,5	250	3,125	0,01	0,016	0,001	G1	190	Δp 25
2,5	400	3,125	0,0062	0,010	0,001	G1	105	Δp 25
2,5	400	3,125	0,0062	0,010	0,001	G1	110	Δp 25
2,5	400	3,125	0,0062	0,010	0,001	G1	130	Δp 25
2,5	400	3,125	0,0062	0,010	0,001	G1	165	Δp 25
2,5	400	3,125	0,0062	0,010	0,001	G1	190	Δp 25
4	250	5	0,016	0,025	0,002	G1	105	Δp 40
4	250	5	0,016	0,025	0,002	G1	110	Δp 40
4	250	5	0,016	0,025	0,002	G1	130	Δp 40
4	250	5	0,016	0,025	0,002	G1	165	Δp 40
4	250	5	0,016	0,025	0,002	G1	190	Δp 40
4	400	5	0,01	0,016	0,002	G1	105	Δp 40
4	400	5	0,01	0,016	0,002	G1	110	Δp 40
4	400	5	0,01	0,016	0,002	G1	130	Δp 40
4	400	5	0,01	0,016	0,002	G1	165	Δp 40
4	400	5	0,01	0,016	0,002	G1	190	Δp 40
4	800	5	0,005	0,008	0,002	G1	105	Δp 40
4	800	5	0,005	0,008	0,002	G1	110	Δp 40
4	800	5	0,005	0,008	0,002	G1	130	Δp 40
4	800	5	0,005	0,008	0,002	G1	165	Δp 40
4	800	5	0,005	0,008	0,002	G1	190	Δp 40

Arbeids temperatur område:	
Måler temperatur klasse T 30	(0,1 °C....30 °C)
Måler temperatur klasse T 50	(0,1 °C....50 °C)
Måler temperatur klasse T 30/90	(30 °C....90 °C)
Måler temperatur klasse T 90	(0,1 °C....90 °C)
Maksimalt tillatt arbeidstrykk (Trykkklasse)	16 bar (MAP16)
Flow profil sensitivitet klasse	U0 D0
Volummåleenheter	m3
Oppløsning av visnings enhet	0,001 m3
Visnings område	999999,999 m3
Maksimum tillatte feil (MPE) av strømningshastighet mellom overgangsstrømningshastigheten Q2 (inkludert) og overbelastningsstrømningshastigheten Q4 (inkludert) er:	
- Når vanntemperatur $\leq +30$ °C \pm 2%	
- Når vann temperatur $> +30$ °C \pm 3%	
Den maksimale permeterbare feilen (MPE) på volum levert med strømningshastighet mellom minste strømningshastighet Q1 (inkludert) og overgangsstrømningshastigheten Q2 (ekskludert) for vann som har temperaturer: \pm 5%	

Hvis strømningshastigheten overstiger maksimalverdien Q4:

- når strømningshastigheten $Q \leq 1,2Q4$, fortsettes strømningsmåling og beregninger;
- når strømningshastigheten $Q > 1,2Q4$ utføres beregninger ved bruk av strømningshastighetsverdi $1,2 \cdot Q4$, registreres infokoden "Maksimal tillatt verdi for strømningshastigheten er overskredet" og varigheten av den statusen er beregnet.

Display (LCD)

Enheden er utstyrt med 2-linjers LCD (Liquid Crystal Derplay):

- Øvre linje - 9-sifre for visning av målt vannvolum:
Avlesninger i normal modus: m3 (tre sifre etter komma).
Avlesninger i verifiseringsmodus (TEST): m3 (seks sifre etter komma).

Nedre linje - 5-sifre for visning av strømningshastighet, m3 / t, og spesielle symboler for å vise driftsmodus. Dersom batteriet blir utladet vil alle integrerte avlesninger og arkivdata lagres i minst 16 år og kan leses ved å koble et batteri.

Data registrering og lagring

I sitt minne samler måleren et arkiv med timemessige, daglige og månedlige målte parametere. Arkiveringsdata kan bare leses ved hjelp av eksten enhet (se avsnitt 6.5). De månedlige dataarkivene parametre som også vises på displayet er spesifisert i avsnitt 6.3.1.

Følgende parametere for hver time, dag og måned er akkumulert i minnet til måleren:

1	Integrert vannvolum
2	Integrert vannvolum i retning fremover
3	Informasjon om integrert vannvolum i retur
4	Maksimal strømningshastighet og dato
5	Info (Status) kode
6	Total bruks tid
7	Tid i bruk uten feil

Dataloggerkapasitet:

- opp til 1480 timer - for times verdier.
- opp til 1130 dager - for daglige verdier
- opptil 36 siste måneder - for månedlige verdier

Arkiverer data ikke mindre enn 36 måneder

Lagringsplass for målte integrerte parametere selv om enheten er koblet fra strømforsyningen er ikke mindre enn 16 år.

Externe kommunikasjons moduler og grensesnitt

Integrert i måleren:

Optisk grensesnitt

Det er beregnet på datalesning via Mbus-protokoll, parameterisering av måleren, og for å avgi optiske pulser i test (verifiserings) modus. Det aktiveres ved å sende 1 sek. pulssekvens (5 minutter etter slutten av kommunikasjonen er det automatisk deaktivert).

NFC (Near-field kommunikasjons grensesnitt)

Den er beregnet på data avlesing.

Bestilt grensesnitt (skal spesifiseres når du bestiller måler; bare ett alternativ kan velges):

- RF 868 MHz
- RF 433 MHz
- RF 915 MHz

Dataene kan overføres ved hjelp av følgende protokoller:

- W-M-Bus T1;
- W-M-Bus S1;
- Na IoT;
- LORA WAN;

Tilleggs grensesnitt:

M-Bus grensesnitt (galvanisk isolert, kommunikasjons tiden er begrenset *)

Trådbundet puls output (galvanisk isolert, puls varighet er begrenset)

Grensesnittene er beregnet på data avlesing og målerparametrering. Måleren er konfigurert for å kun bli drevet fra det interne batteriet, og kommunikasjonens tid gjennom tilleggs grensesnitt er automatisk begrenset for å spare batteriet - opptil 20 minutter per måned. Ubrukte kommunikasjonsgrenser er oppsummert. Hvis grensen er overskridet, blokkeres grensesnittet og den nye tidgrensen for kommunikasjons start starter først etter strat på ny time (16 sekunder for hver neste time).

Puls utganger:

Puls values on puls output device, depending on the nominal flow rate Q_3 , in the verification (test) mode are specified in the table below:

Permanent flow rate, Q_3 , m ³ /h	1,6	2,5	4,0
Puls value, m ³ /imp	0,001	0,002	0,004

Strømforsyning:

- interne 3,6 V litium (Li-SOCl₂) batterier med levetid på minst 16 år

Mekaniske Data :

Målerdimensjoner, ikke mer enn 75 mm x 77 mm x 190 mm (DN 20,L190),

Vekt:

Prosess tilkoblinger (byggelengde)	Vekt av måler, ikke mer enn, kg
G3/4" (80 mm)	0,3
G3/4" (105 mm)	0,3
G3/4" (110 mm)	0,3
G3/4" (165 mm)	0,3
G3/4" (170 mm)	0,3
G1" (105 mm)	0,4
G1" (110 mm)	0,4
G1" (130 mm)	0,4
G1" (165 mm)	0,4
G1" (190 mm)	0,4

Driftsforholdperation

Kapslingsbeskyttelse klasse: IP68

Driftsforhold:

- omgivelsestemperatur -15 oC til 70 oC;
- relativ luftfuktighet opptil 100 %, kondenserende

- atmosfæretrykk 86 kPa til 106,7 kPa

Installasjon: Ute eller utendørs
Mekanisk miljø klasse: M1
Elektromagnetisk miljø klasse: E2.

3 VIRKEMÅTE

Måleprinsippet er basert på ultralyd. Ultralydsignalet sendes mellom sensorene oppstrøms og nemellom ultralydsensorene. Fra den beregnede tidforskjellen blir strømningshastigheten beregnet og indikert i display. Vannmåleren utfører alle nødvendige måle- og datalagringsfunksjoner. Nedenfor er de viktigste:

- Høy stabilitet i måling av vannvolum og deteksjonskarakteristikk for overbelastning;
- Beregning av maksimale verdier og lagring av dem i arkiv;
- Lagring av data som er nødvendige for rapporter på fastsatt dag årlig og månedlig;
- Arkiverer data i 36 måneder
- Påvisning av feil
- Viser av verdier av parametere (valgfritt) og infokoder
- Verifiserings- og servicefunksjoner.

4 MERKING OG FORSEILING

Merking

Det er følgende informasjon på frontpanelet til kalkulatoren til Måler - EF-typesertifikasjonsnummer, produsentens varemerke, type måler, produksjonsår og serienummer, permanent strømningshastighet Q3 og forholdet R (Q3 / Q1), temperatur klasse, der er forskjell fra T30, maksimalt tillatt arbeidstrykk (MAP), trykk tap klasse; installasjonsfølsomhetsklasse for måler, siste dato med hvor måleren bør erstattes, programvareversjonsnummer, tetthetskode.

Følgende er angitt på huset til målern:

- typen tilkobling (gjenge eller relativ diameter);
- gjennomstrømnings retning.

Forseiling

Målerhuset er usynlig lukket. Enhver uautorisert åpning av huset er umulig uten å skade. Tilleggs produsentforseiling brukes ikke. Produsentens garanti gjelder ikke hvis overdekselet er åpnet eller tilkobling mellom overdeksel og hus er skadet.

Når det øvre forseglede dekslet blir åpnet, blir sikkerhetsknappen som ble installert i måler-kroppen aktivert, og feilkoden vises på måler displayet

For forseiling av måler etter installasjon er det egnet hull i målerhuset (se vedlegg B)

5 INSTALLASJON

Grunnleggende krav

Før du installerer enheten:

- Sjekk om alle delene som er oppført i dokumentasjonen er tilgjengelige,
- Sjekk om det ikke er synlige mekaniske feil,
- Sjekk om det er gyldige etiketter av produsent og sertifiseringsinstans.

Kun kvalifisert personell kan installere utstyret i henhold til kravene i dette dokumentet, i teknisk dokumentasjon av andre systemkomponenter og i vannmålerinstallasjonsprosjekt

Sjekk konfigurasjon av Måler

Før måleren installeres, må det kontrolleres om konfigurasjonen er i samsvar med kravene til det spesifikke anlegget, og det må endres om nødvendig. Følgende parametre må bekreftes (fabrikkinnstillingene for måleren er standardinnstillingene):

- volummåleenheter;
- vist volumoppløsning (kommaplassering);
- angitt dag i året og måned;
- kundennummer
- intern klokke tid

Merk. Transportmodusen slås av automatisk (muligheten for å endre konfigurasjon parametre vil være slått av)
Måler starter driften når volumintegratoren har kommet opp på mer enn 25 liter.

Montering

Temperaturen i arbeidsmiljøet skal ikke være høyere enn 70 oC.

Det stilles ingen spesielle krav til luft rundt Måler. Det er viktig at installasjoner eller konstruksjoner i nærheten ikke hviler mot huset til måleren og ikke forstyrrer avlesing av dataene fra displayet. Måleren skal installeres på en sikker avstand fra andre enheter som avgir varme eller sterkt elektromagnetisk felt (for å forhindre at arbeidsmiljøforholdene ødelegges).

Størrelser og monteringsdimensjoner til måler er gitt i vedlegg A.

Rette strekk oppstrøms og nedstrøms er ikke nødvendig (strømningsprofilfølsomhet klasse U0 D0).

Det anbefales å installere målerne i rørledninger så langt som mulig fra pumper, fordeling og bend.

Vannmålere kan monteres i alle posisjoner (enten horisontalt, vertikalt eller skrått).

Pilretning: i driftsmodus må røret ha et trykk på ikke mindre enn 30 kPa og røret må være fullt fylt med vann. Retningen av pilen på Måler må samsvare med strømningsretningen i rørledningen.

For å unngå belastninger i rørledningene, skal avstanden mellom målertilkoblingspunktene på installasjonsstedet tilsvare den totale lengden på måleren inkludert til tykkelsen på pakningene.

Det anbefales å velge måler installasjonssted så langt det er mulig fra potensielle vibrasjonskilder (for eksempel pumper).

Pakningene må samsvare med rørets diametler. Under installasjonen må pakningen være nøyaktig sentrert med midten av rørets tverrsnitt for å unngå at pakningene stikker inn i røret.

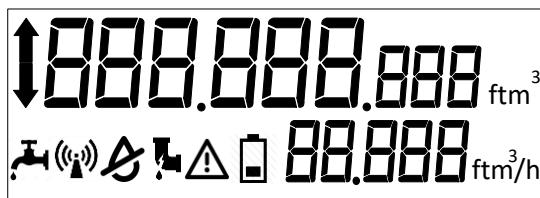
Kontroll av installasjon og parameterinnstilling

Hvis måleren er installert riktig, når det er gjennomstrømning, bør målerens display vise strømningsavlesningene. Det er nødvendig å sjekke om måleren er installert i riktig retning, og at det ikke er luft i systemet.

6 BRUK

Display funksjoner

Vannmåleren er utstyrt med 2-linjers LCD (Liquid Crystal Display): Øvre linje - 9-sifre for å vise målt vannvolum; Nedre linje - 5-sifre for å vise gjeldende strømningshastighet og spesielle symboler for å vise driftsmodus



Strømmeretning:

↑

↓

pil er ikke vist

- fremover strømningsretning


- retur strøm*

- ingen strømning

Merk: * for retur strøm, viser måleren tilbakestrøm i m³/h og en feil kode er også sent. Oppsummert vanngjennomstrømningsvolum i korrekt retning forblir uendret.

Spesial symboler:

Symbol	Beskrivelse
	Lekkasje
	Radio sender er aktiv
	Tomt målerør
	Rørbrudd (over max)
	Feil
	Nærmer seg flatt batteri

Symbolet  er vist når det er en betydelig måler feil. For info kode, se LCD meny item 1. (Paragraf „Meny struktur“).

Meny struktur

Meny struktur i normal modus er presentert i Fig. 6.1.

Måler meny elementer byttes automatisk. Individuelle elementer, unntatt totalvolum og Info-statuskode, kan deaktiveres under installasjonen. Feilkode vises bare når en feil oppstår i målerens virkemåte. I normal modus er elementet hoppet over.

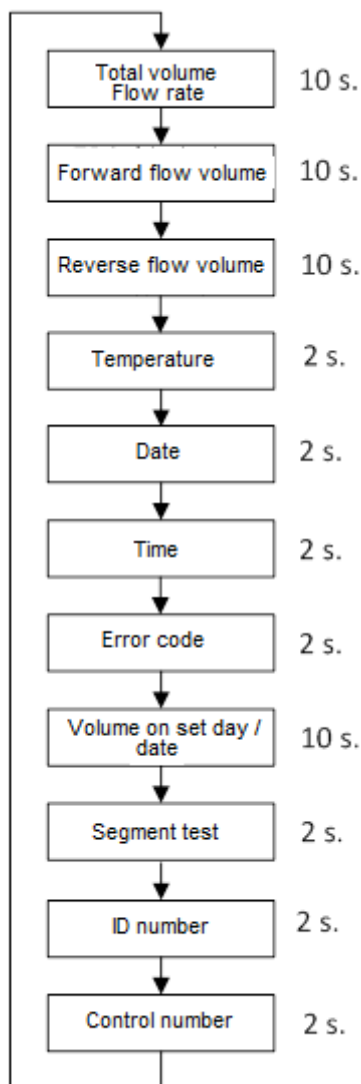



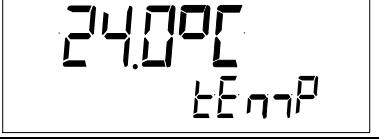

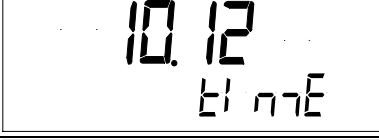
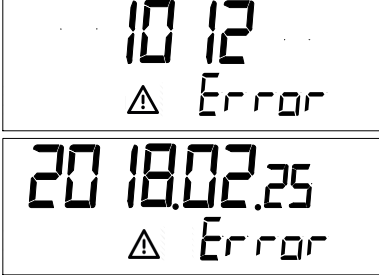
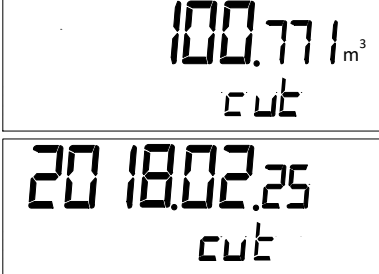
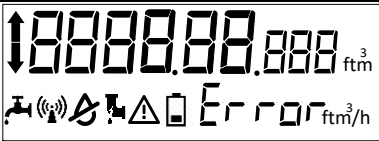




Fig. 6.1. Meny struktur i normal modus

Viser avlesningene i normal modus (Brukermeny)

Merknad: Her presenteres hele listen av viste parametere. For den spesifikke måler kan den være kortere

ID	Parameter	Verdi (eksempel)	Merknader
1.1	Totalt summert volum, Øyeblikksverdi		
1.2	Totalt summert volum i gjennomstrømningsretningen		
1.3	Volum indikasjon i retur		
1.4	Vann temperatur verdi		
1.5	Dato		
1.6	Aktuell - tid		
1.7	Info kode og tid & datoen da feilen oppsto		Oppdateres hvert sekund
1.8	Summert volum på satt avregnings dag /dato		
1.9	Segment test		Oppdateres hvert sekund
1.10	Bruker identifikasjons nummer		

1.11	Kontrol nummer		
------	----------------	--	--

Indikasjonen av irrelevante parametere kan slå av. Parametere som ikke er relevante for den angitte M måler-konfigurasjonen, vil ikke bli indikert.

Indikasjonen av parametere kan slå av eller på ved hjelp av konfigurasjonsprogrammet "W1 TOOL" gjennom det optiske grensesnittet når du installerer måleren (hvis måler er i transportmodus).

Vise avlesningene testmodus

Menystruktur i testmodus (presentert i fig. 6.2).

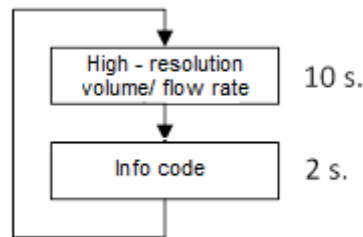
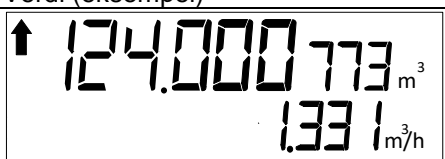
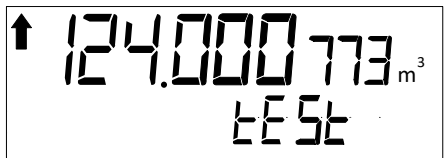


Fig. 6.2. Menystruktur i testmodus

Volum avlesning i testmodus

Parameter	Verdi (eksempel)	Merknad
Høy-oppløslig summert volum		Oppdateres hvert sekund Øyeblikksverdi og teksten „tEST“ enders hvert sekund
		

Info (Status) koder

Driftsstatus er kodet med en firesifret kode:

Kode nummer	Beskrivelse
nXXX	0 - Normal funksjon 1 - Rekonfigurerings varslings 2 - Ingen forbruk 4 - Målerhus åpnet/ødelagt/manipulasjons alarm 8 - Kalkulator marskinvarefeil oppdaget
XnXX	0 - Normal funksjon
	1 - Lekkasje 
	2 - Rørbrudd (over max) 
	4 - Kommunikasjon midlertidig stoppet
8 - Lav batterikapasitet (mindre enn 12 måneder levetid igjen) 	
XXnX	0 - Normal funksjon
	4 - Marskinvarefeil oppdaget
	8 - Marskinvarefeil oppdaget
XXXn	0 - Normal funksjon
	1 - Ikke signal; målerøret er tomt 

	2 - Retur gjennomstrømning 4 - Gjennomstrømningen er større enn $1,25 \cdot Q_4$ (indikert $q=1,25 \cdot Q_4$) 8 - Fryse varsel

Aktive infokoder summeres hvis det oppdages mer enn en feil. Da blir den oppsummerte indikasjonskoden som følger:

- 3 - Korresponder til feil 2 + 1
- 5 - Korresponder til feil 4 + 1
- 7 - Korresponder til feil 4 + 2 + 1
- 9 - Korresponder til feil 8 + 1
- A - Korresponder til feil 8 + 2
- B - Korresponder til feil 8 + 2 + 1
- C - Korresponder til feil 8 + 4
- D - Korresponder til feil 8 + 4 + 1
- E - Korresponder til feil 8 + 4 + 2
- F - Korresponder til feil 8 + 4 + 2 + 1

Test modus kontroll

I test modus er det mulig å få hyppig oppdaterte resultater i løpet av kort måletid.

I test modus, vil måleren:

- indikere bedre oppløsning av målte verdier;
- sende volum pulser gjennom de optiske grensesnittet;

Volum puls verdier (via optisk grensesnitt) i test modus „TEST“ er vist i tabell 6.2

Tabell 6.2

Permanent gjennomstrøming Q_3 , m ³ /h	Volum
	Puls verdi, l/imp
1,6	0,001
2,5	0,002
4	0,004

Ved å bruke et optisk øye og en PC med W1 TOOL-programvare kan måleren aktiveres i modus (TEST).

Det optiske øye kobles til datamaskinens USB-grensesnitt. Etter å ha plassert det optiske øye på måleren med spesialholderen og åpnet programoppstartsvinduet, blir PC- comport nummer (til hvilket optisk hode som er tilkoblet) angitt i feltet "Com Port". Klikk på "Wake up meter" -knappen, og klikk deretter på "Enter test mode" -knappen. Når måler TEST-modus er aktivert, vises måleravlesningene med en oppløsning på 1 ml. Optisk pulsutgang fra måleren eller volumindikasjoner kan leses direkte på LCD.

Avslutte test modus

Ved å bruke et optisk øye og en PC med W1 TOOL-programvare kan en avslutte måler verifikasjons modus (TEST) gå tilbake til driftsmodus. Etter å ha åpnet programstartsvinduet, klikker du på "Wake up meter", og klikker deretter "Go to usermode". Måleren går tilbake til normal modus. Måleren går tilbake til normal modus automatisk 24 timer etter aktivering av TEST-modus.

7 VERIFIKASJON

Metrologisk kontroll av måler parametere er utført i henhold til krav definert i EN ERO 4064-1.

8 TRANSPORT OG LAGRING

Måler i original emballasje kan transporteres i alle typer lukkede kjøretøy. Den skal sikres godt for å unngå støt og mulighet for å forskyve seg inne i kjøretøyet.

Måleren skal beskyttes mot mekaniske skader og støt.

Ingen aggressive kjemiske stoffer skal lagres sammen med målerne på grunn av korrosjonsfare.

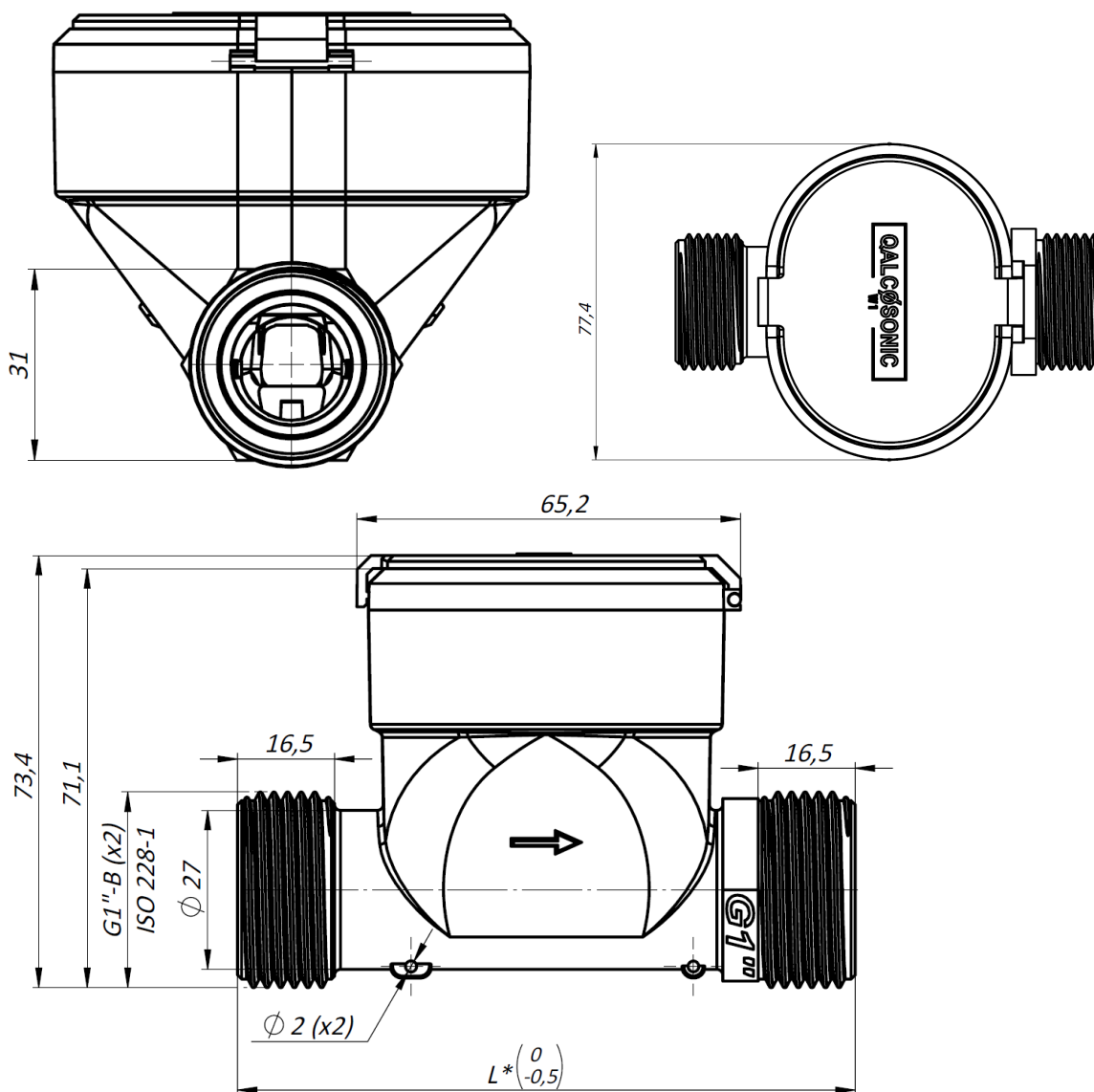
Lagring og transport temperatur: -25 ° C ... 70 ° C (tørr strømningsdel)

Fuktighet: ikke mer enn 93%.

Annex A

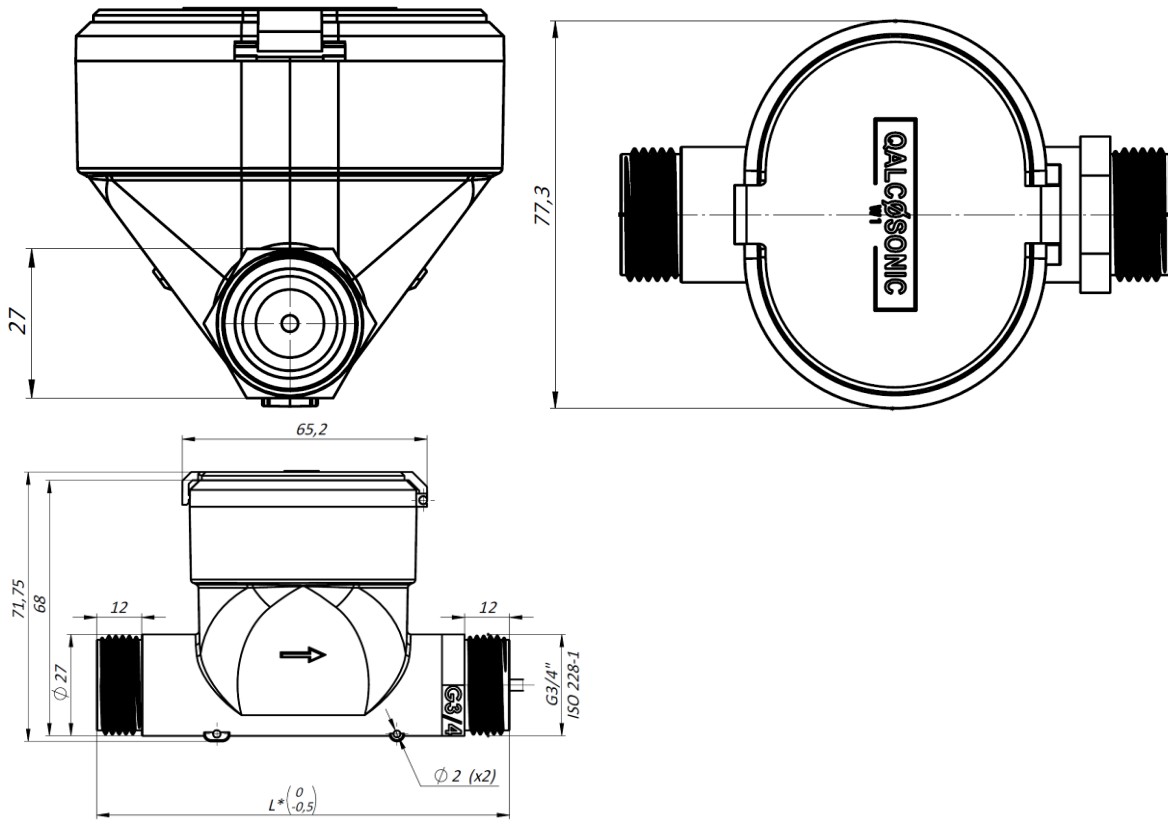
Mål og dimensjon til vannmåler QALCOSONIC W1

A.1 DN 20:



Modell	L, mm
DN20 L105	105
DN20 L110	110
DN20 L130	130
DN20 L165	165
DN20 L190	190

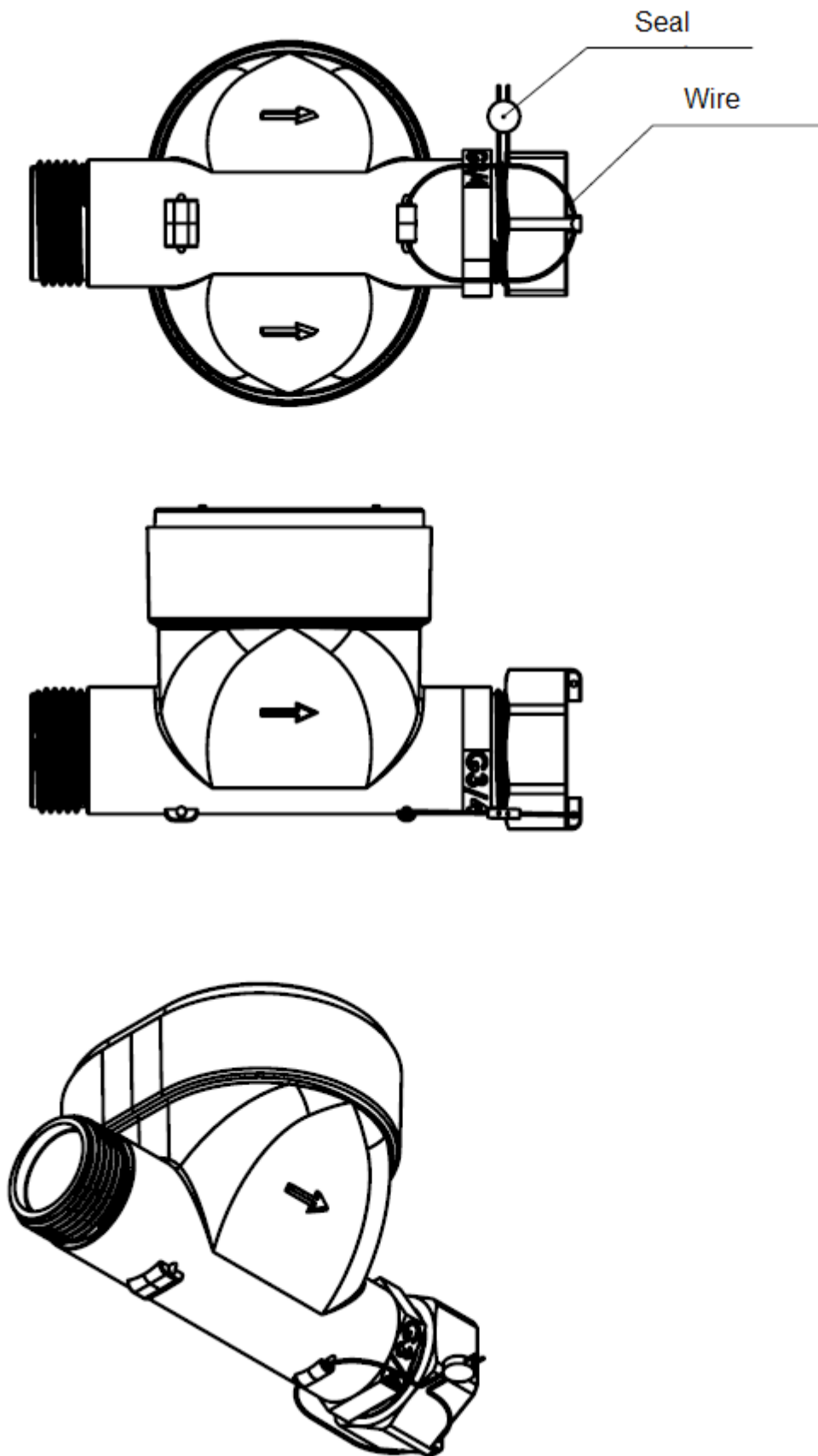
A.2 DN 15:



Modell	L, mm
DN15 L80	80
DN15 L105	105
DN15 L 110	110
DN15 L165	165
DN15 L170	170

Annex B

Eksempel på forseiling av vannmåler etter installasjon



GARANTI

Produsenten gir garanti for at måler parameterne vil oppfylle de tekniske kravene, som er anført i paragraf 2 i dokumentet, dersom transport-, lagrings- og driftsbetingelser blir fulgt.

Garantiperiode - 12 måneder fra idriftsettelse, men ikke mer enn 18 måneder fra produksjonsdato.