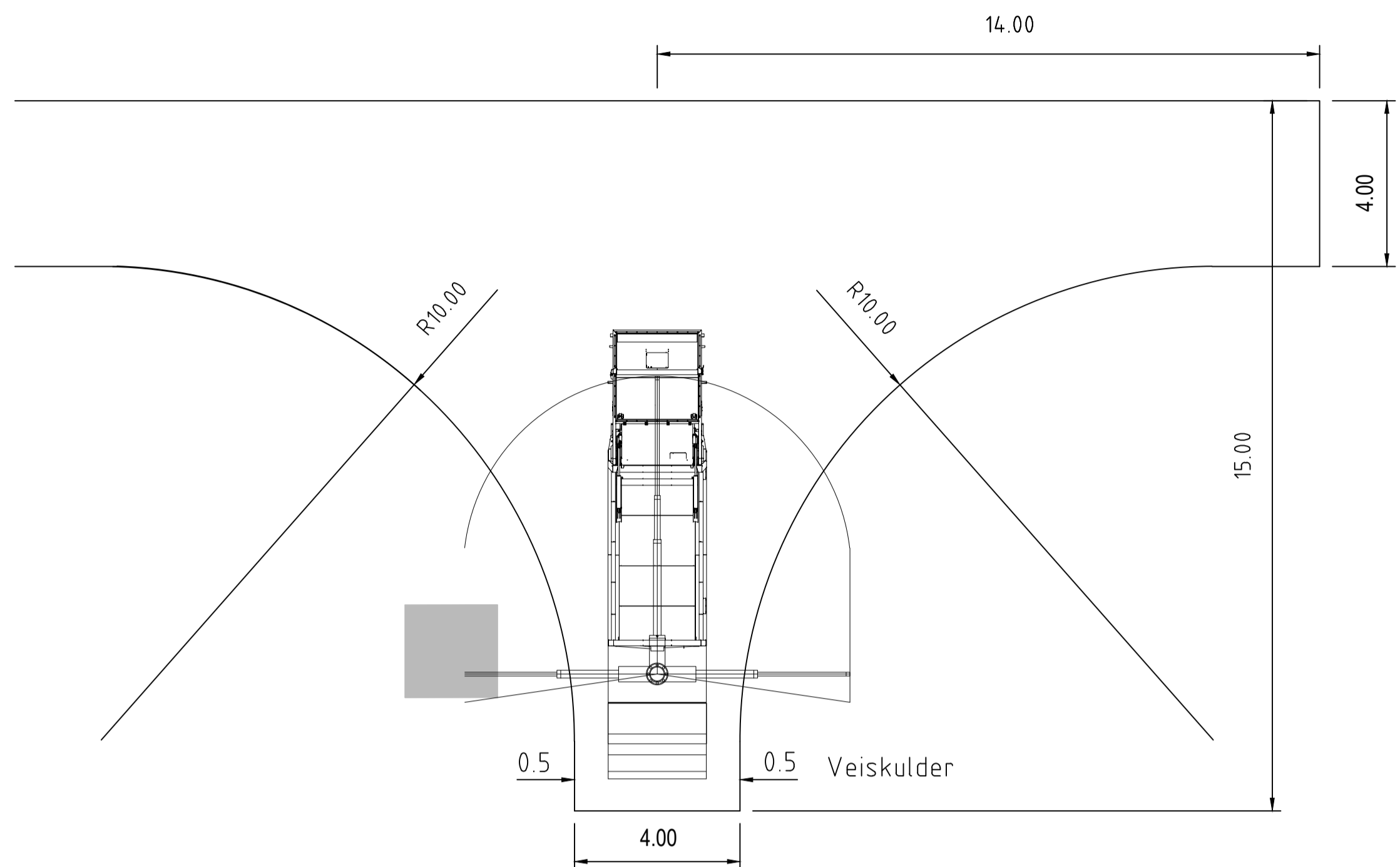
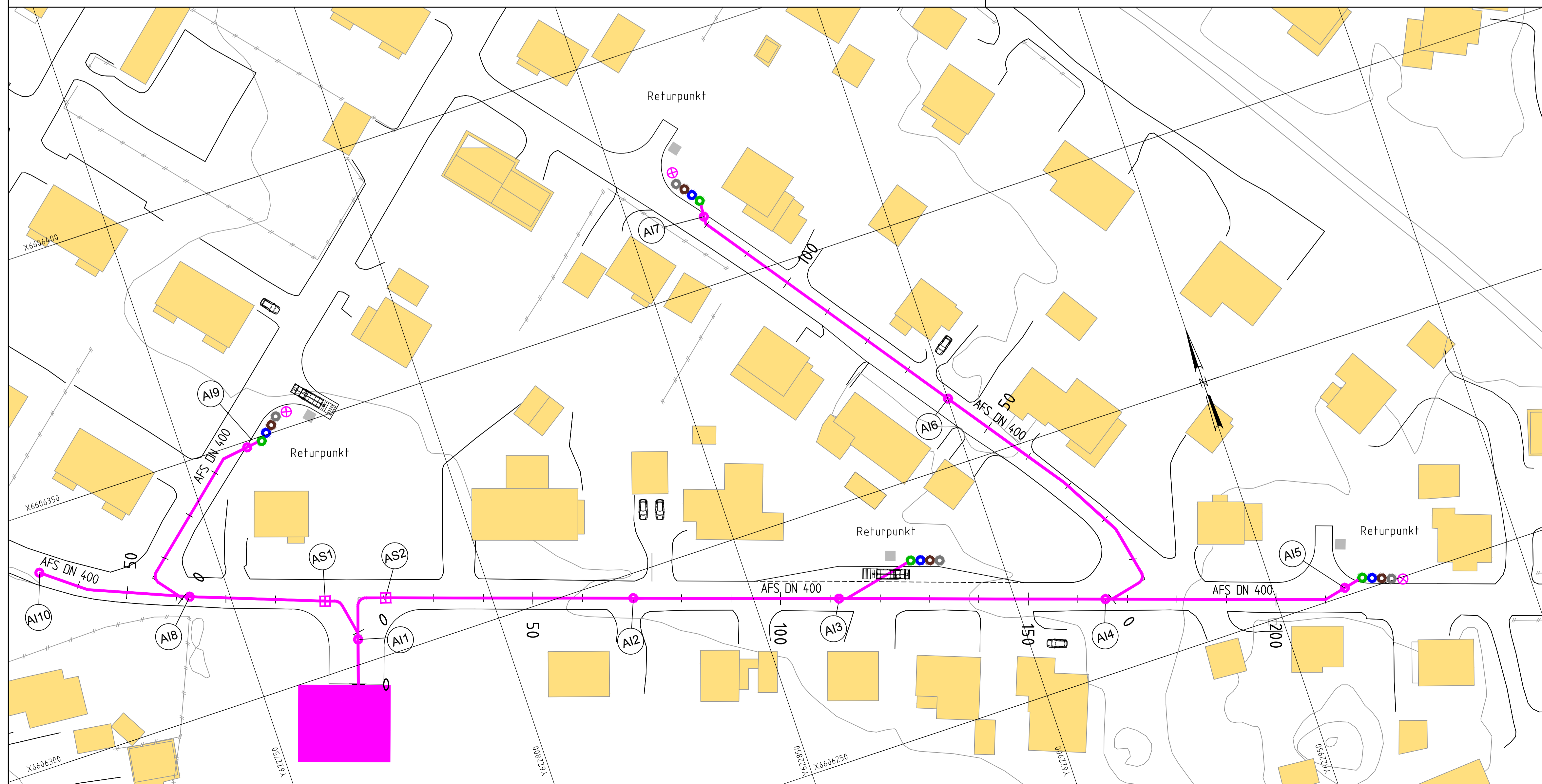
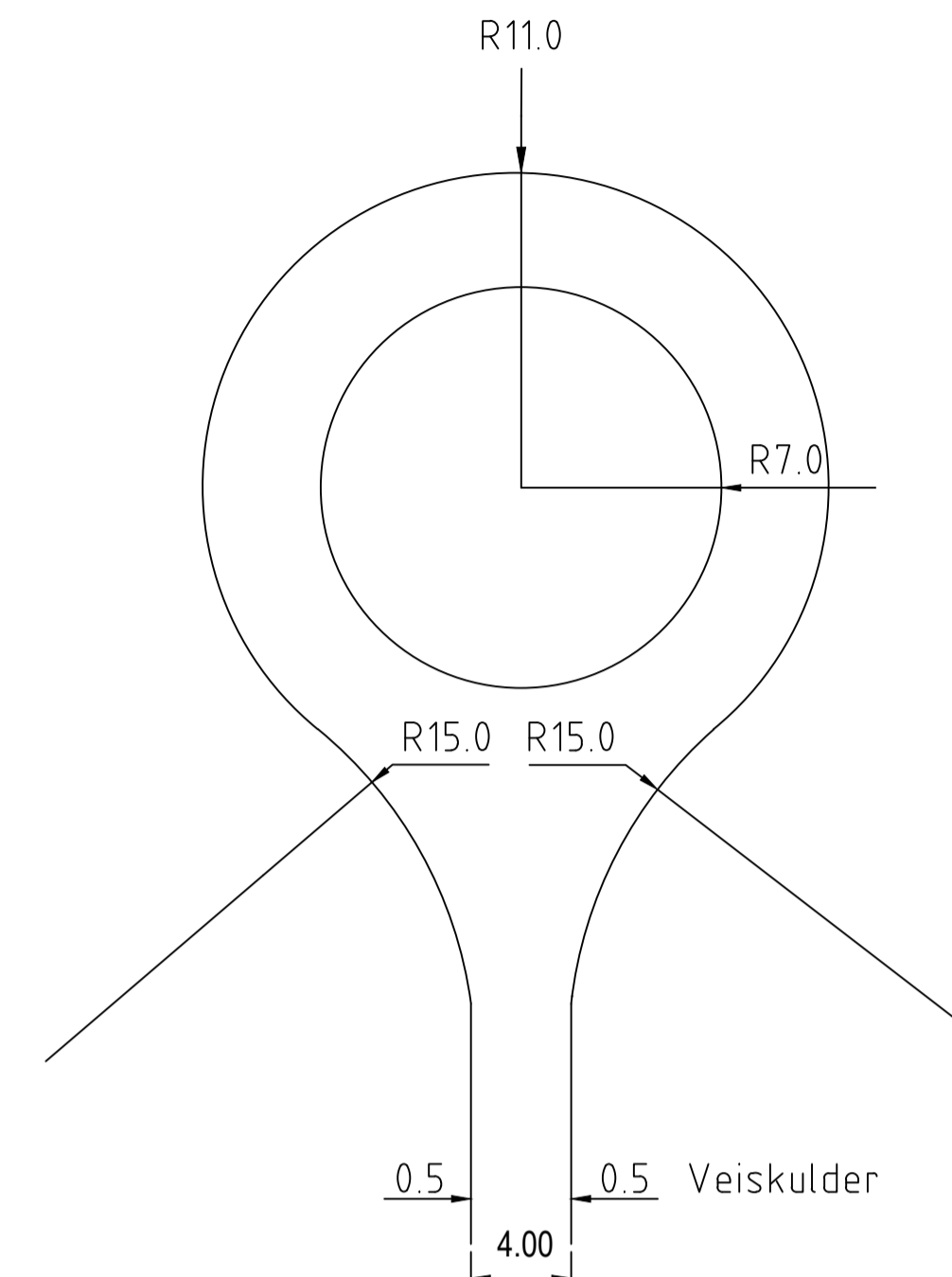


VENDEHAMMER
M=1:100



SNUPLASS
M=1:250

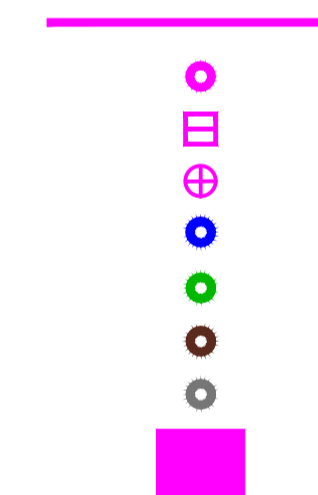


TEGNFORKLARING:

Nedgravd kontainer m/nedkast:
Glass og metalleballasje
Renovasjonsbil

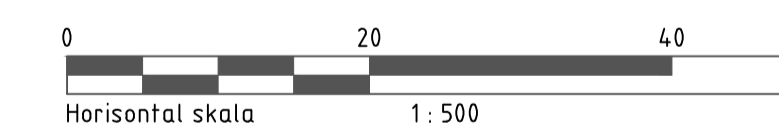


Avfallssug (AFS)
Inspeksjonskum (AI)
Seksjoneringskum (AS)
Tilluftsventil (AV)
Nedkast plast (NP)
Nedkast papir (NPPD)
Nedkast mat (NM)
Nedkast rest (NR)
Planlagt terminal for avfallssug



MERKNADER

- Maksimal gangavstand til nedgravd avfallsstasjon er 200m
- Koordinatsystem Euref 89 - Sone 32. Høydegrunnlag: NN2000
- Vendehammer og snuplass må ha minimum 0,5m fri veiskulder



REV. NR.	B				
	A				
	REV	REVIDERING GJELDER	PRD	KONT	DATO
Returpunkt, plassering		Tegnet av: TKLN		Kontrollert av: SIPE	
Utforming, vendehammer og snuplass		Saksb.: BMIV		Dato: 29.08.2017	
Normtegning		Målestokk: 1:500		Ank. nr.:	
		Asker kommune		Tegn. nr. AK-A 03	