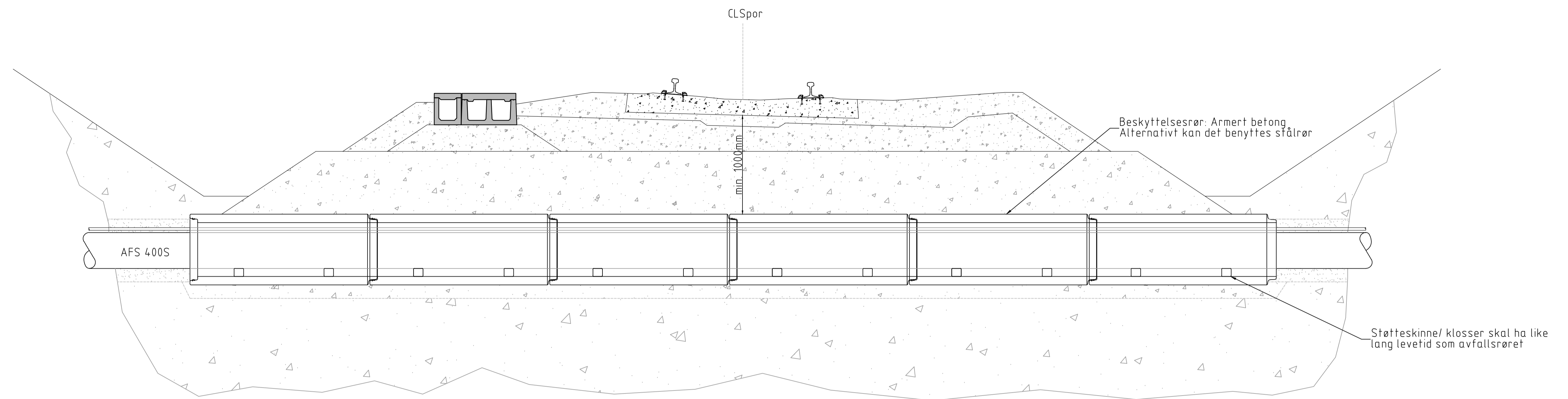
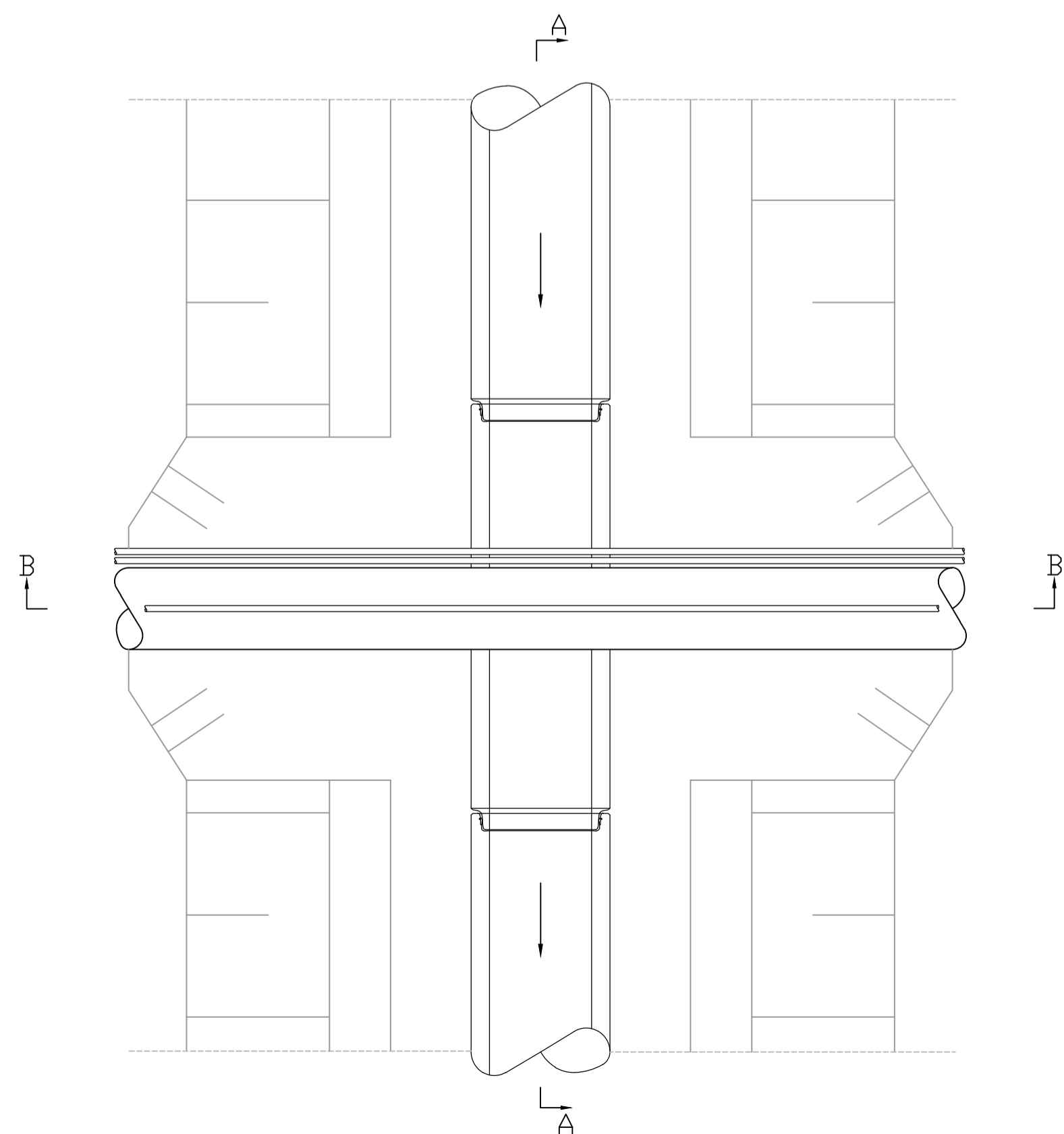


KRYSSING AV VEG/JERNBANE I
VARERØR
M= 1:50

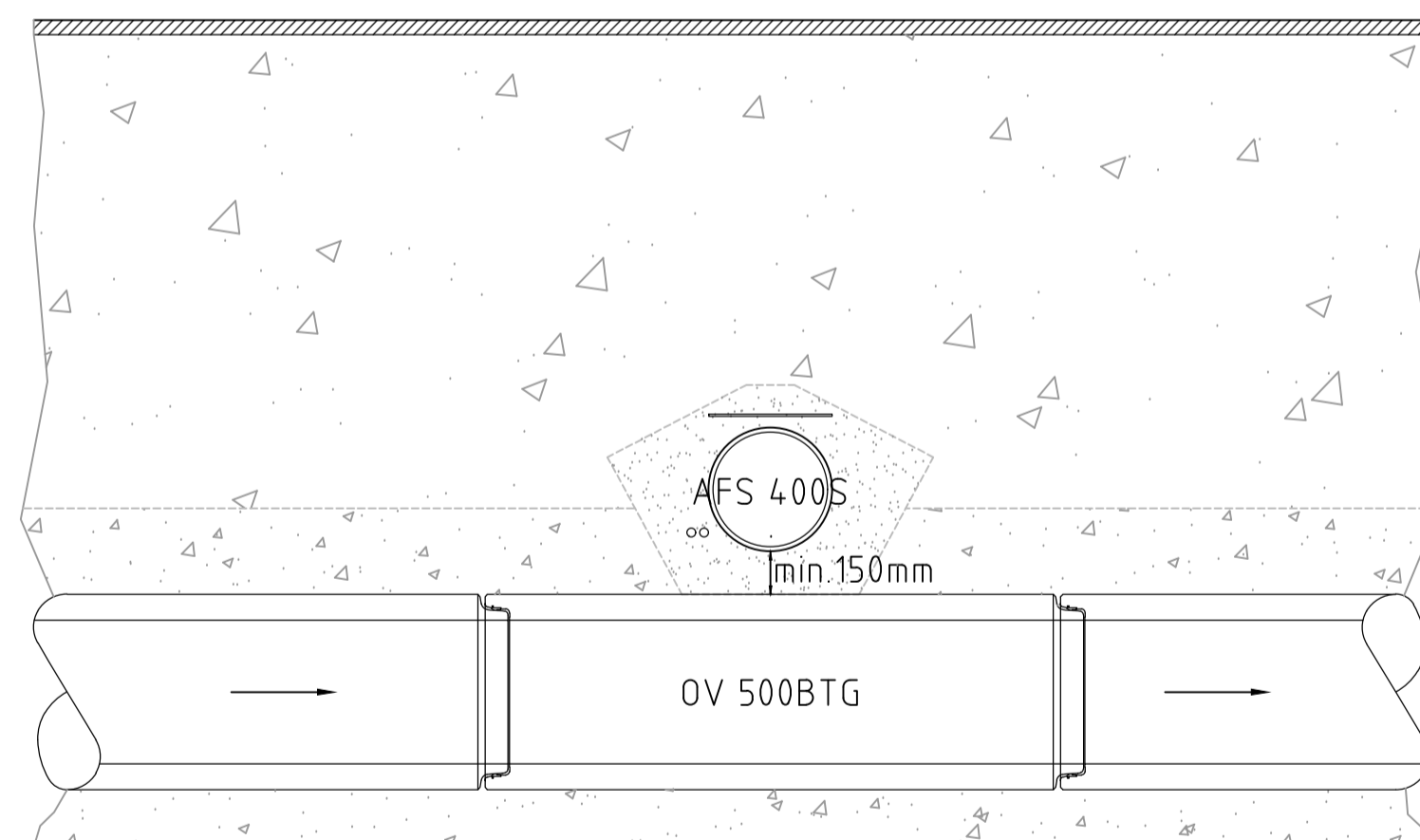


AVFALLSLEDNING, DN	BESKYTTELSESRØR, DN
400	600
500	800

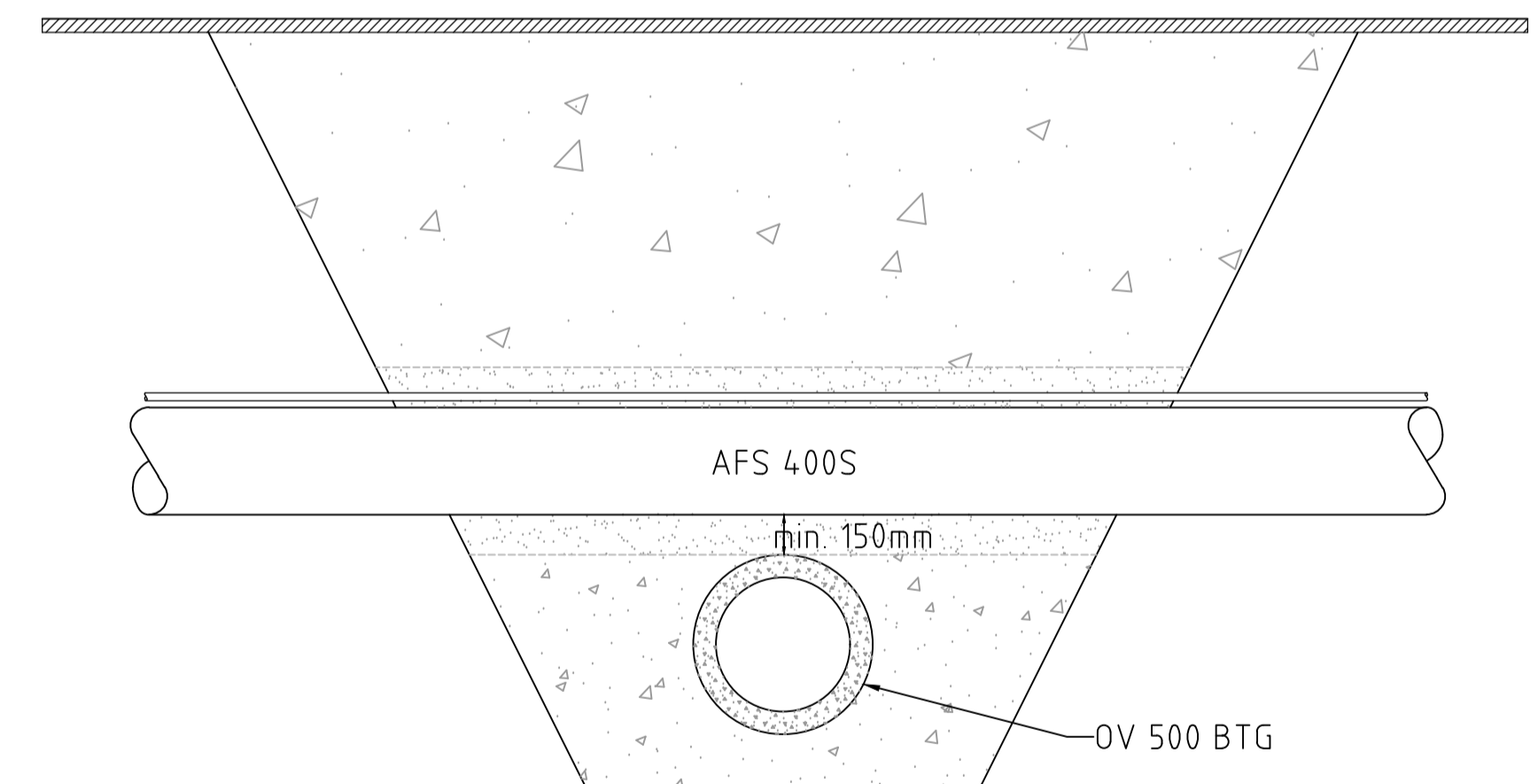
KRYSSING AV LEDNINGER
PLAN
M= 1:50



SNITT
A-A



SNITT
B-B



LEDNING	MINSTE VERTIKALE AVSTAND
VA-ledninger	150
Fjernvarme	150
Kabler	150
Høyspentkabler	300
Private avfallsledninger	150

• Tegningen viser kryssing av OV500 BTG. Avstand til øvrige ledninger er vist i tabellen over.

REV. NR:	B			
	A			
	REV	REVIDERING GJELDER	PRO	KONT
			PRO	KONT
Tegnet av: TKLN			Tegnet av: TKLN	
Kontr. av: SIPE			Kontr. av: SIPE	
Seksj. av: BMIV			Seksj. av: BMIV	
Date: 29.08.2017			Date: 29.08.2017	
Normtegning			Målestokk: 1:50	
Ark. nr.:			Ark. nr.:	
Tegn. nr.:			Tegn. nr.:	



Asker
kommune

AK-A 07

A3 (normal)