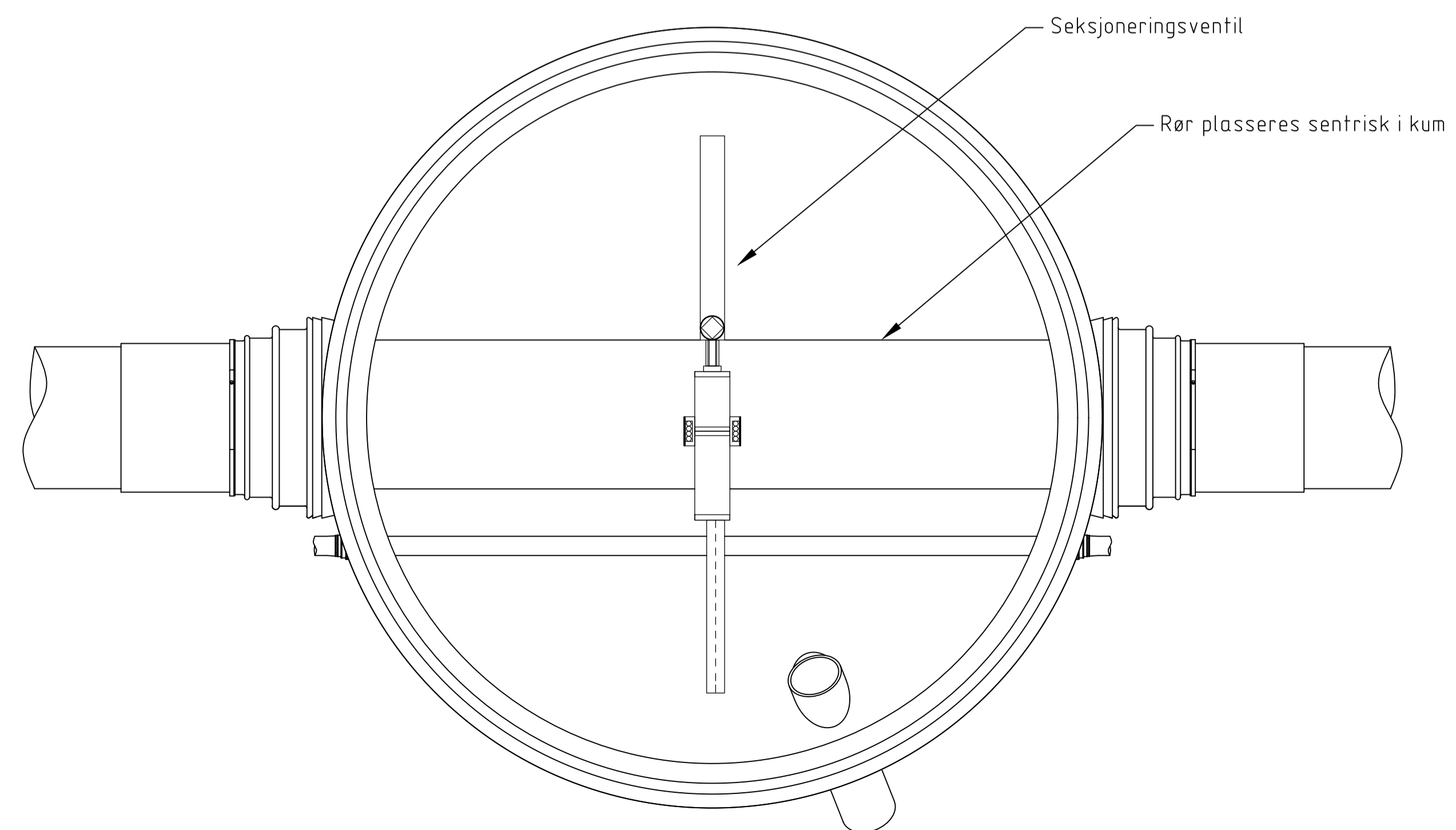
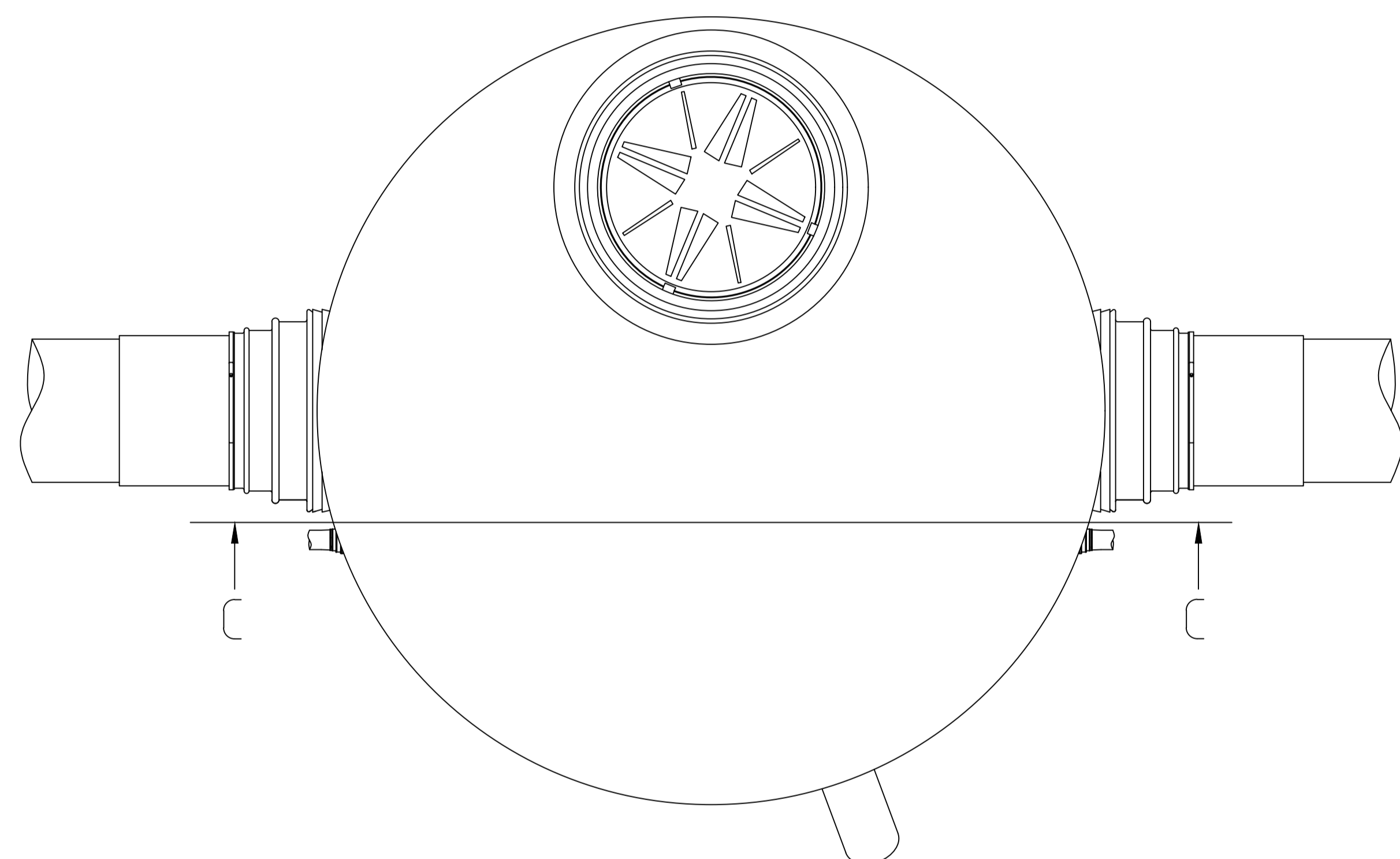
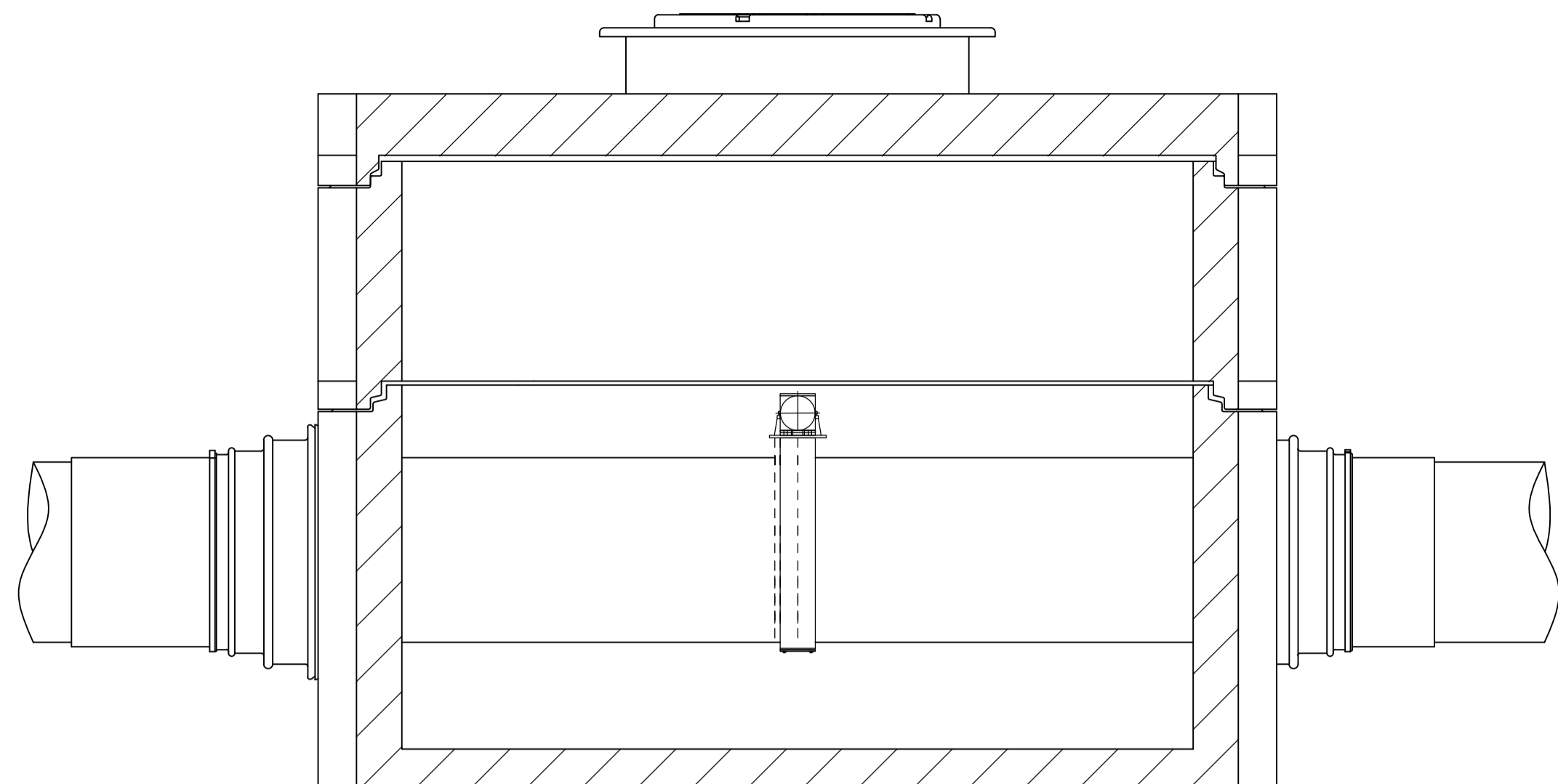
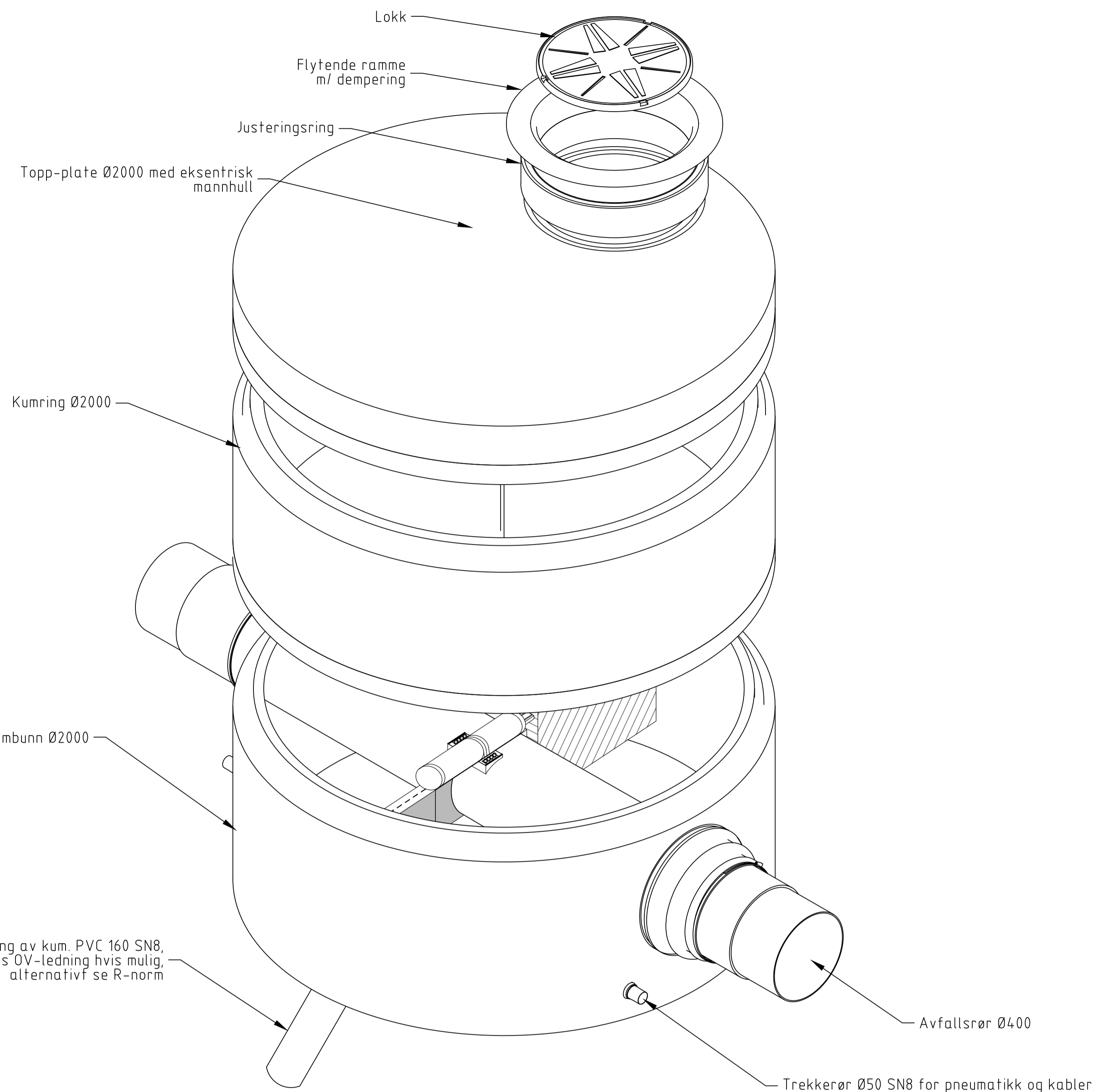


SNITT C-C
M=1:25



Seksjoneringsventil

Rør plasseres sentrisk i kum



Lokk

Flytende ramme
m/ dempering

Justeringsring

Topp-plate Ø2000 med eksentrisk
mannhull

Kumring Ø2000

Kumbunn Ø2000

Drenering av kum. PVC 160 SN8,
tilkobles ØV-ledning hvis mulig,
alternativt se R-norm

Avfallsrør Ø400

Trekkerør Ø50 SN8 for pneumatikk og kabler

FOR SEKSJONERINGSKUMMER GJELDER FØLGENDE:

- 1.) Diameter større eller lik Ø2000 (Ø2400 for Ø500 avfallsrør)
- 2.) Montering av kumramme og kumlokk utføres ihht. VA/Miljøblad nr. 32
- 3.) Kum skal dreneres
- 4.) Det skal kun benyttes NS-godkjente kummer og deler
- 5.) Ledning for pneumatikk samt kabler skal trekkes inn i kum
- 6.) Diameter og lokk må tilpasses ventil
- 7.) Fast ramme utenfor veg
- 8.) Kum skal være i betong
- 9.) Det skal benyttes kjørestærke lokk i veg/gangveg

REV. NR:	B	.	.	.
	A	.	.	.
	REV	REVIDERING GJELDER	PRO	KONT
			PRØ	DATA
Typiske kummer			Tegnet av:	TKLN
Seksjoneringskum			Kontr. av:	SIPE
			Seksb.:	BMIV
			Dato:	29.08.2017
Normtegning			Målestokk:	1:25
 Asker kommune			Ark. nr.:	
			Tegn. nr.:	AK-A 08-2