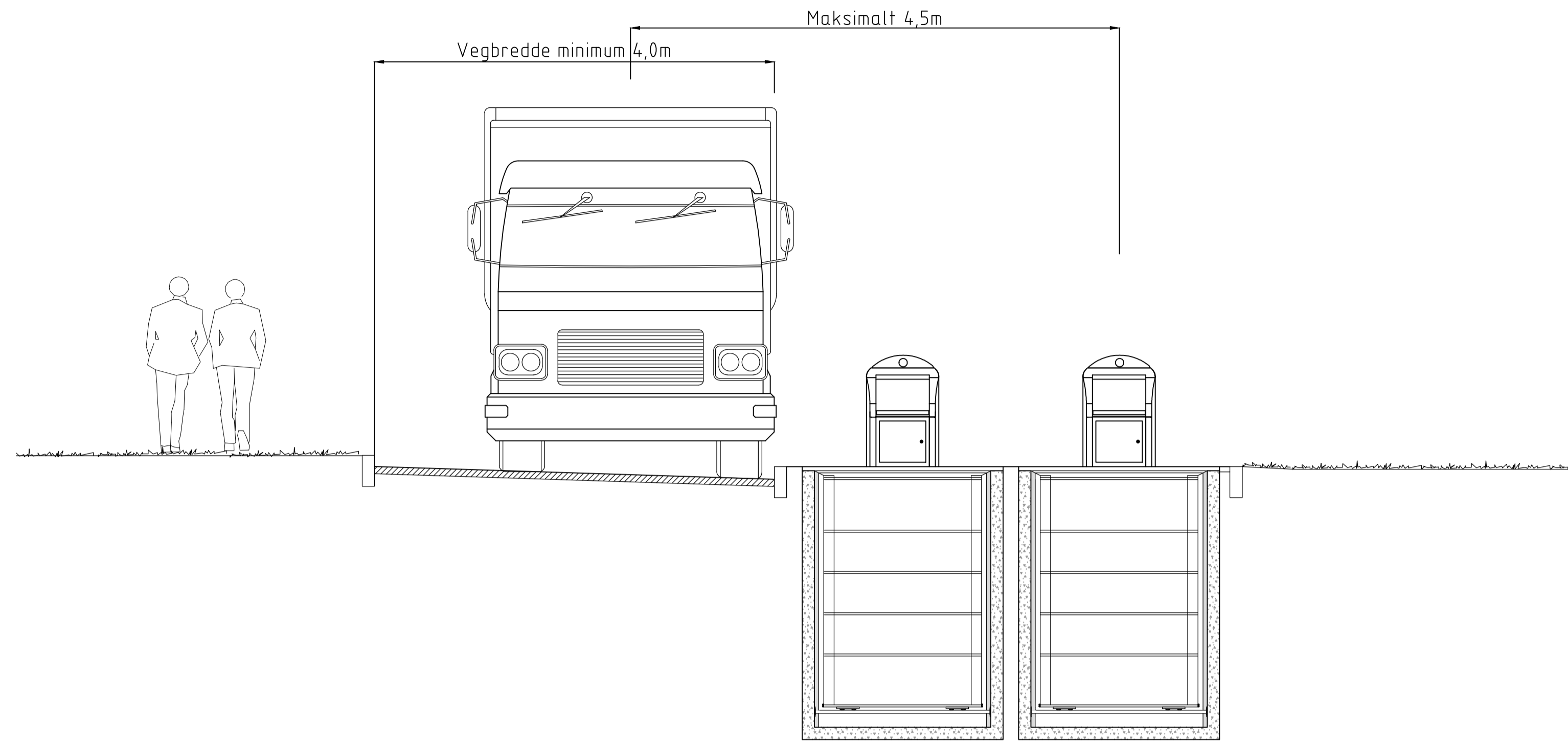
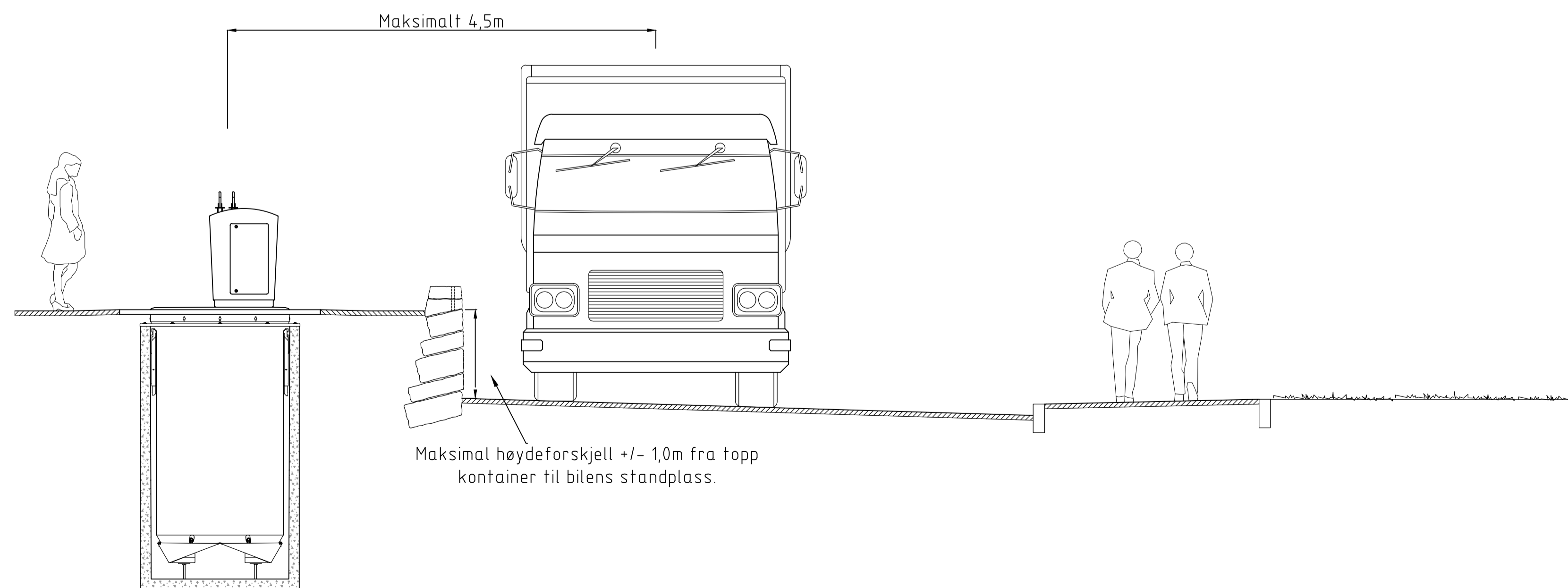


PLASSERING AV NEDGRAVDE KONTAINERE
SNITT
M= 1:75



MAKSIMAL HØYDEFORSKJELL MELLOM KONTAINER OG BIL
SNITT
M= 1:75



KRAV

1. Fri løftehøyde over container skal være 9,0m fra bakkenivå
 2. Maksimal høydeforskjell fra top container til bilens standplass er +/- 1,0m.
 3. Bilene må ha 4,0m fri høyde ved kjøring
 4. Minimum vegbredde er 4,0m
 5. Maksimal helning på veg. Bør ikke overstige 6%. Maksimalt 8%
 6. Avstand fra avslutning betongelement til parkeringsplass/gjerde/tre/lyktestolper eller andre konstruksjoner som kan skades under tømning skal være minimum 2,0m.
 7. Standplass skal være tilnærmet horisontal, maksimalt 2% stigning.
- For detaljert beskrivelse, se R-norm.

REV. NR.	B			
	A			
REV		REVIDERING GJELDER	PRO	KONT
			PRD	DATA

Nedgravde containere		Tegnet av:	TKLN
Plassering og adkomst		Kontr. av:	SIPE
		Saksb.:	BMIV
		Dato:	29.08.2017

Normtegning	Målestokk:	1:75
	Ark. nr.:	



Asker
kommune

Tegn. nr.
AK-A 09-2