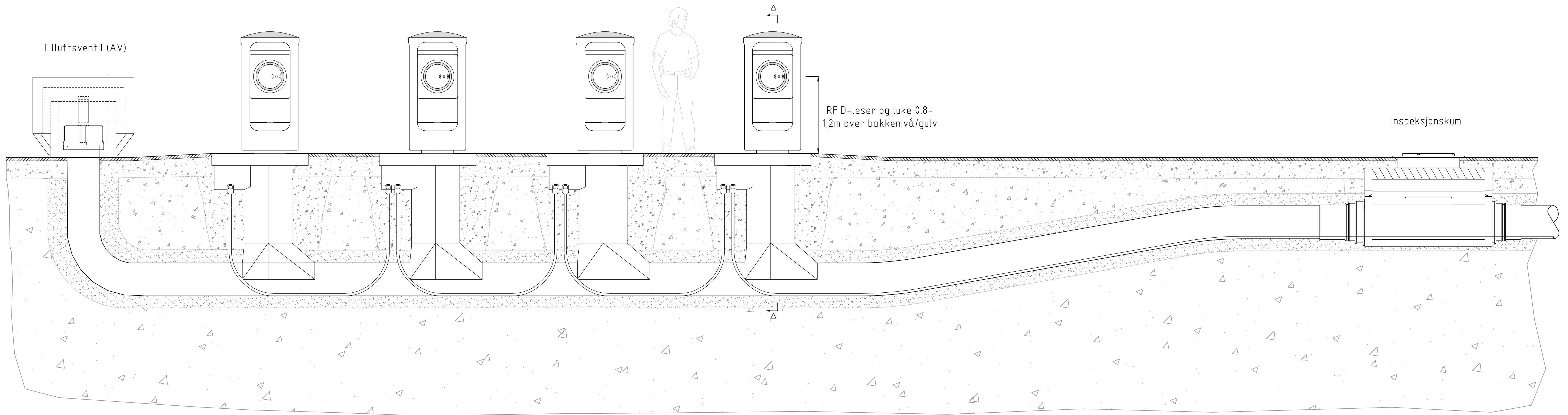
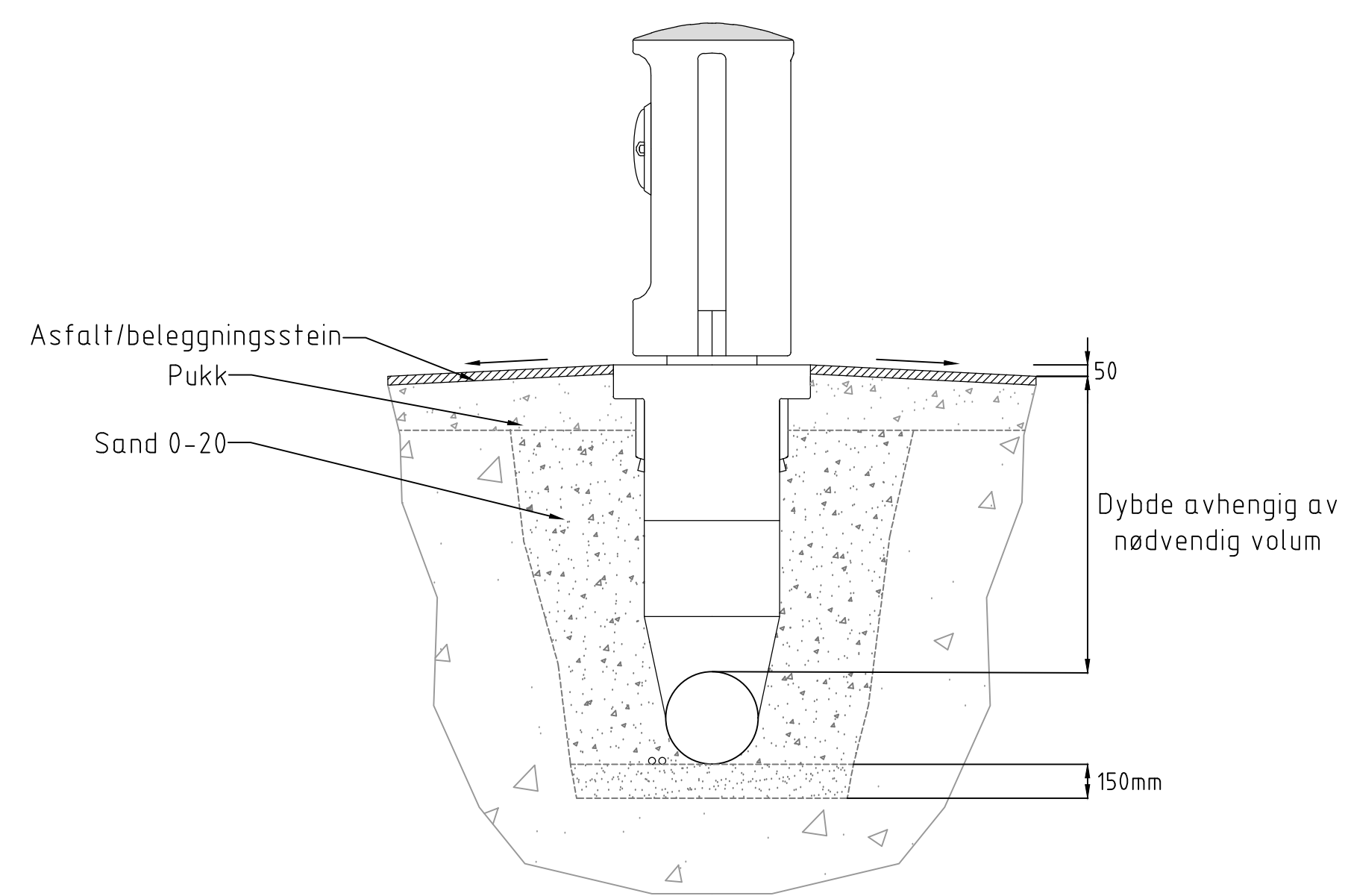


NEDKAST TIL STASJONÆRT SYSTEM  
M= 1:50

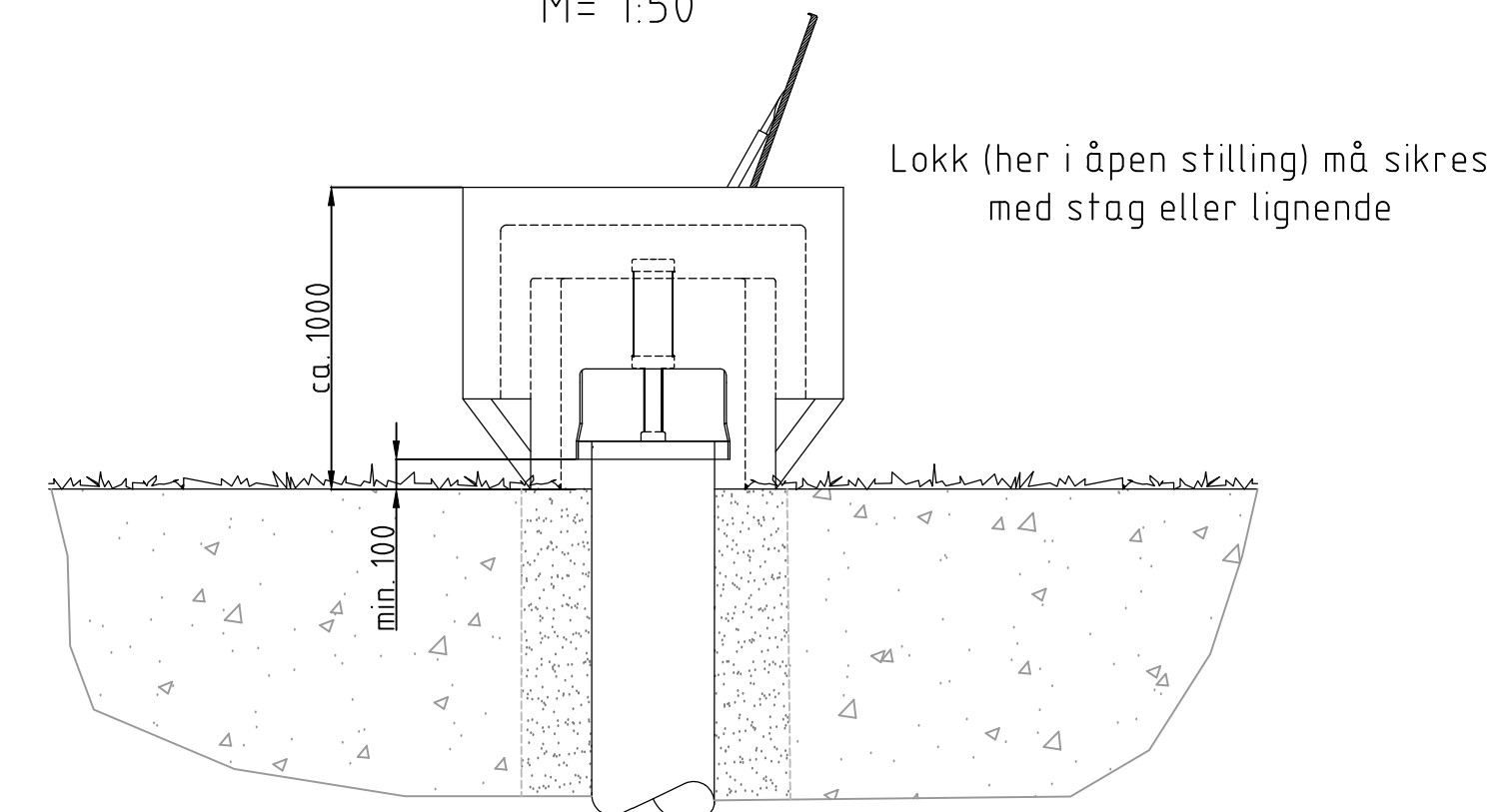
Nedkast



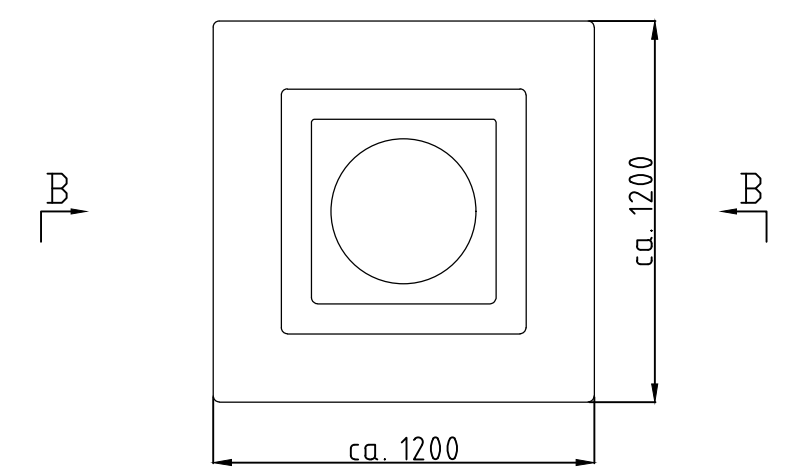
SNITT A-A  
M= 1:50




TILLUFTSVENTIL (AV)  
SNITT B-B  
M= 1:50



TILLUFTSVENTIL (AV)  
PLAN  
M= 1:50



REV. NR:	B	.	.	.	.
	A	.	.	.	.
	REV	REVIDERING GJELDER	PRO	KONT	DATO
<b>Nedkast</b>			Tegnet av:	TKLN	
Nedkast til stasjonært system, tilluftsventil			Kontr. av:	SIPE	
Normtegning			Seksb.:	BMIV	
			Date:	29.08.2017	
			Målestokk:	1:50	
			Ark. nr.:		
 <b>Asker kommune</b>			Tegn. nr.:	AK-A 10-1	